





_02

折叠式开门系统

_02.1

LIBUX折叠门五金

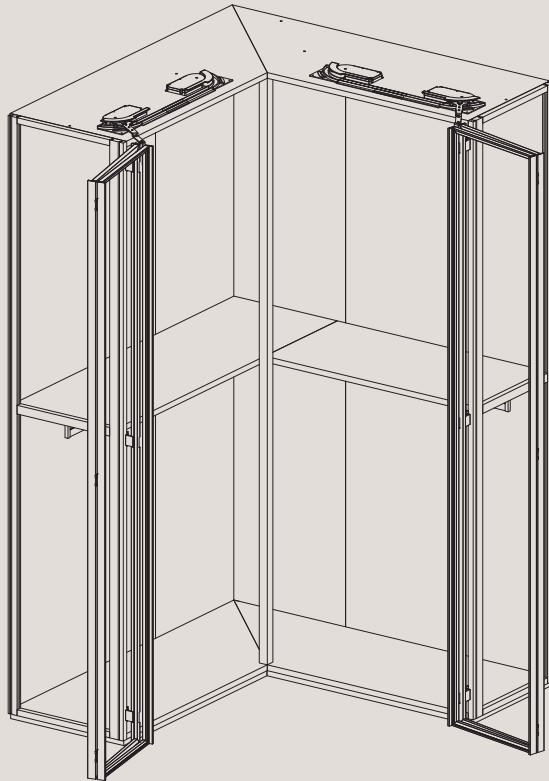
02.1 LIBUX折叠门五金

02.2 木质折叠门铰链

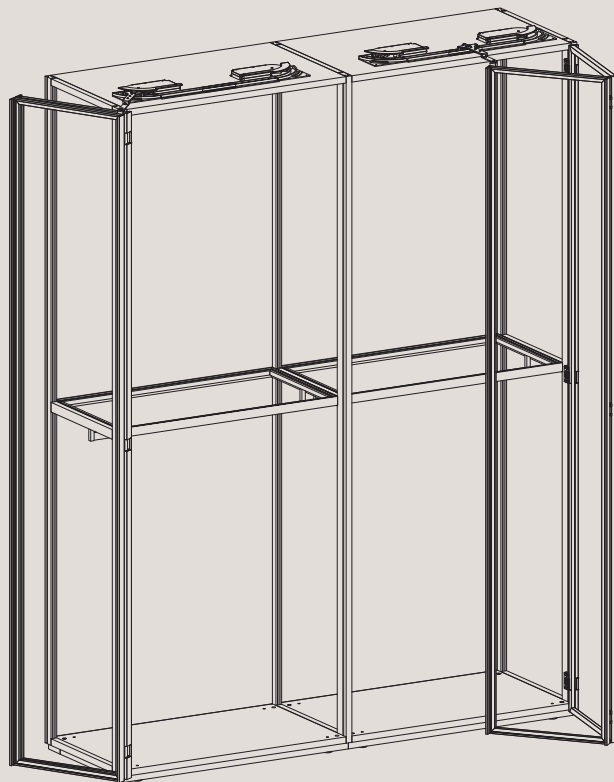
02.3 铝折叠门铰链和型材

同一种五金产品不同的应用方式:

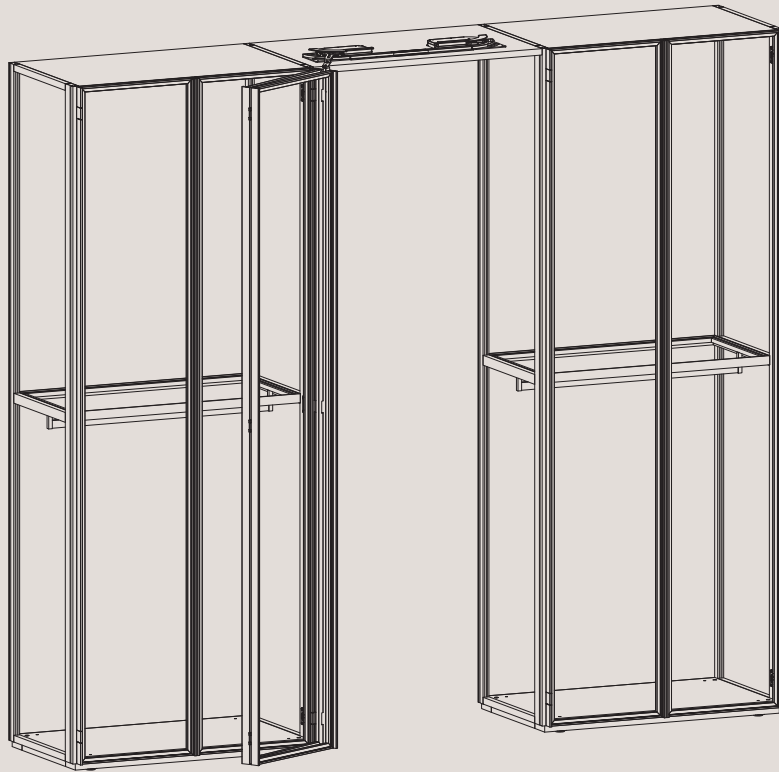
_转角开门



_折叠开门



折叠过道门

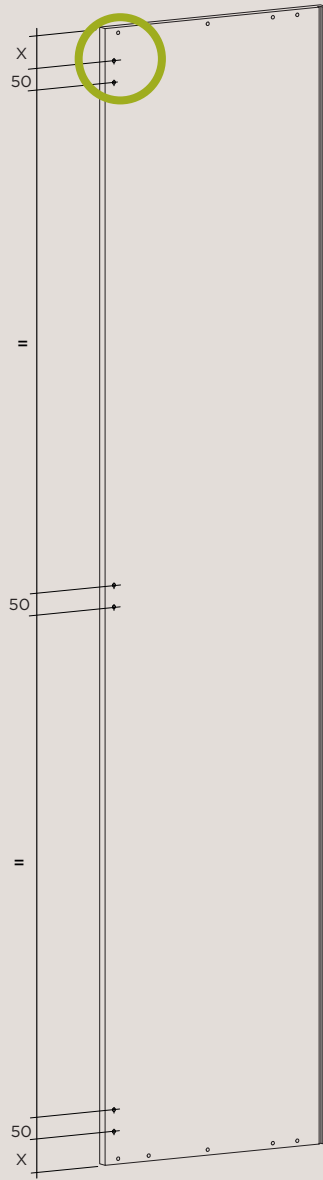


这个五金件和收纳柜如何搭配使用:

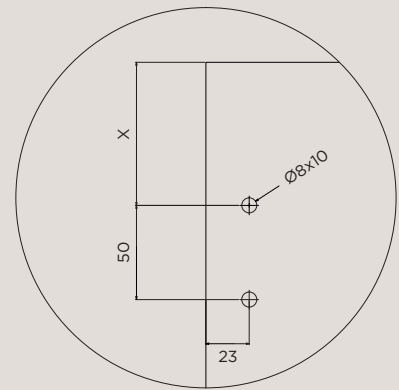
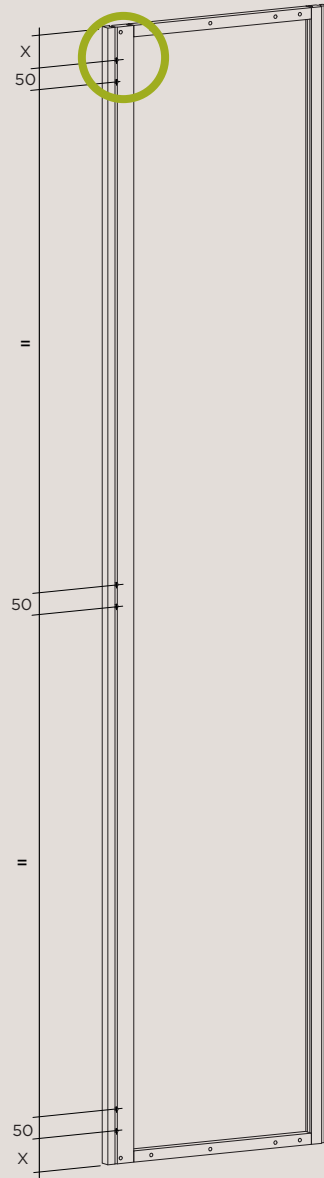


_A - B: 侧板上的开孔尺寸

A - 木质侧板

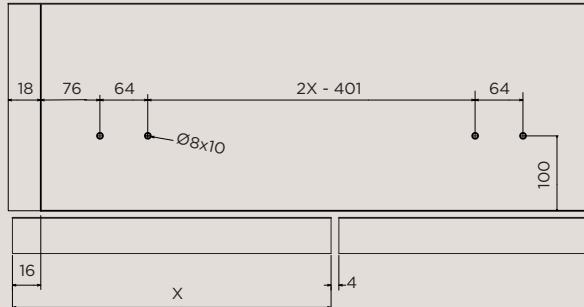


B - 铝型材侧面

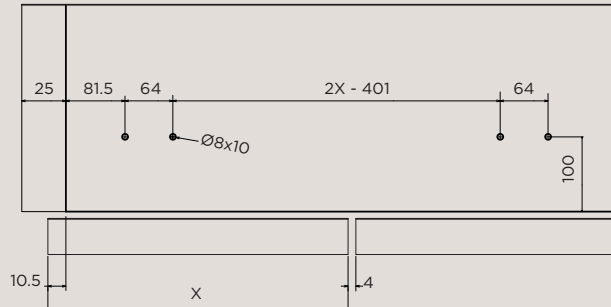


_C: 顶板开孔尺寸

X = 门宽度



侧板厚度 18mm



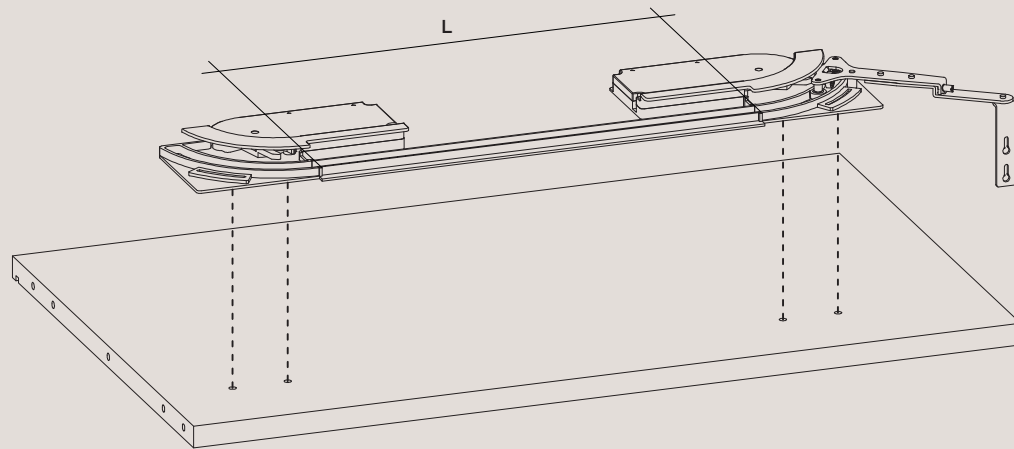
侧板厚度 25mm

_C: 型材轨道如何加工

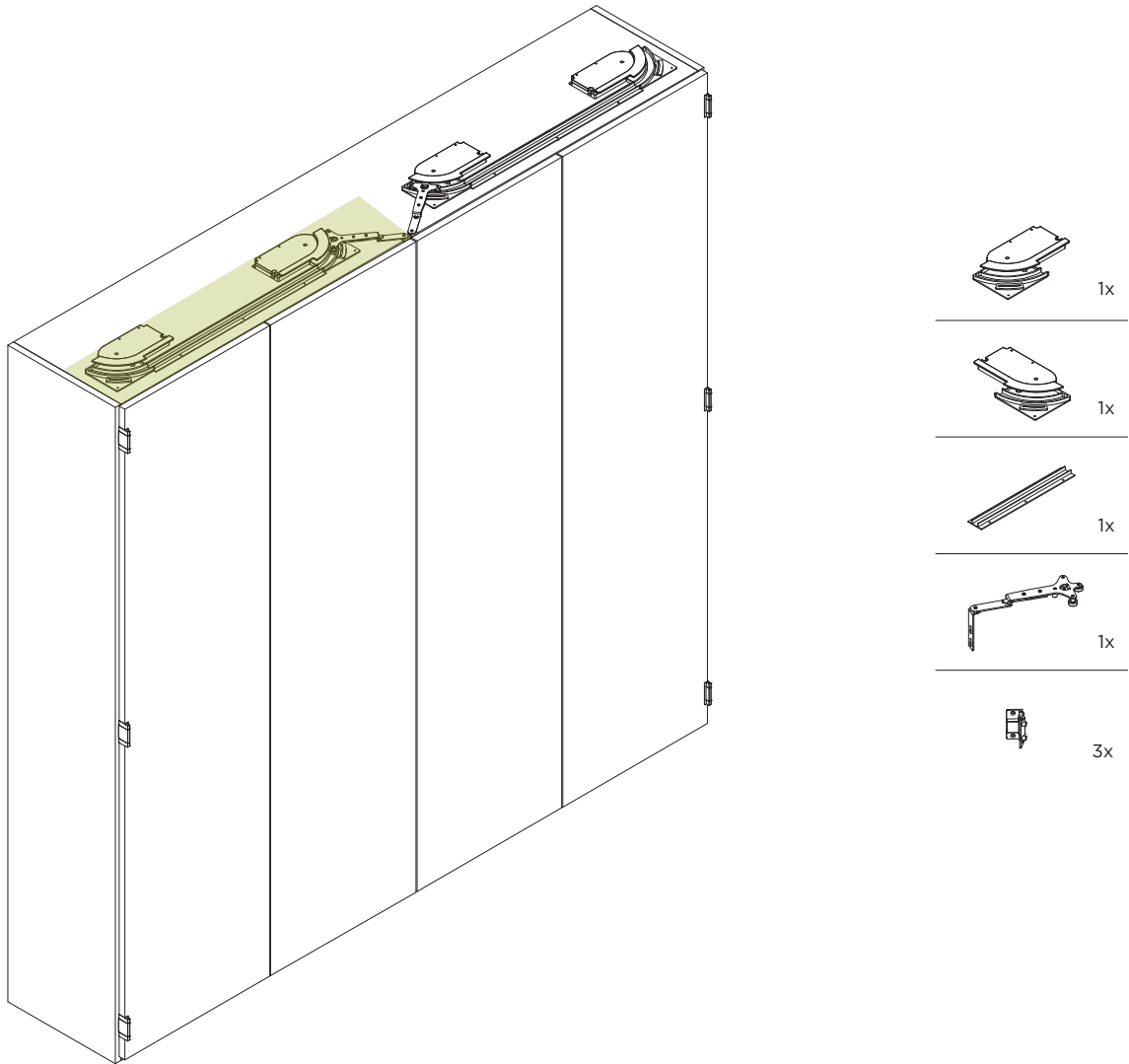
L = 2X-462

L = 型材轨道长度 (mm)

X = 门宽度 (mm)



LIBUX折叠门五金



货号	规格	包装数量
MK045.001.001	左 / 右 开门	1

_02.2

木质折叠门铰链

02.1 LIBUX折叠门五金

02.2 木质折叠门铰链

02.3 铝折叠门铰链和型材

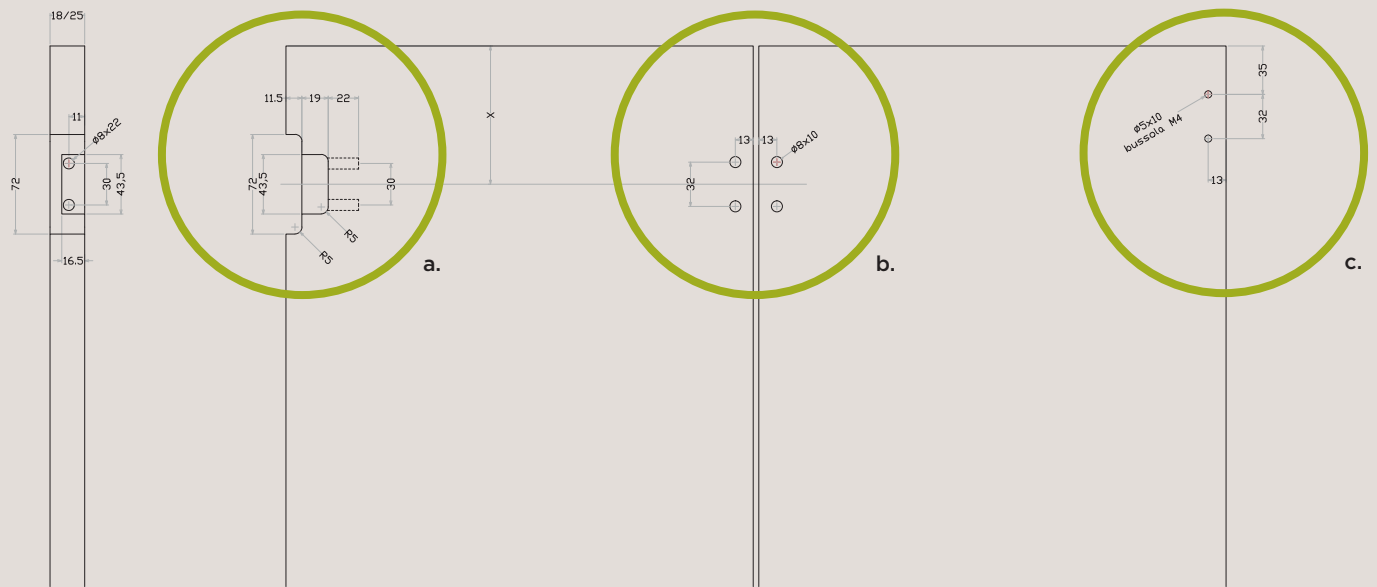
如何安装木门:



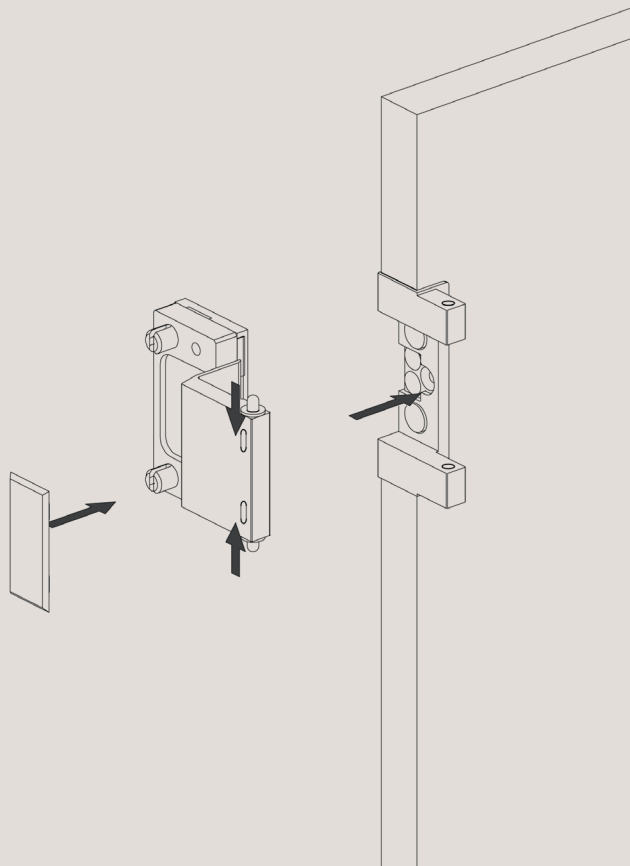
_内门和外门, 内部视角



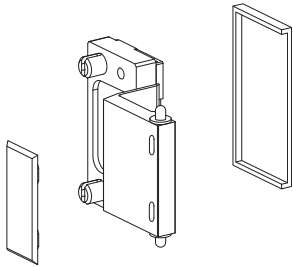
内外门开孔尺寸, 内部视角



如何在木门的Glrix铰链配件上组装Glrix 3.0铰链

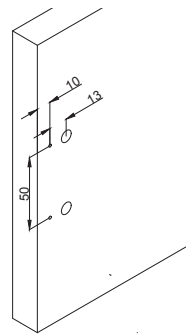
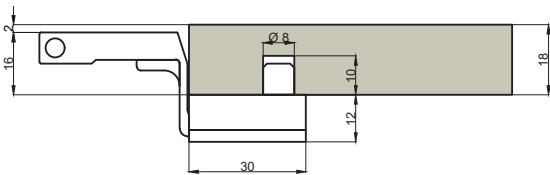


用于18MM厚度侧板的 GLIX 3.0 铰链

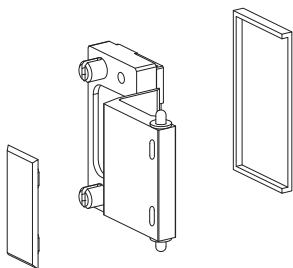


货号	饰面	板厚度 (mm)	包装数量
HP135.019.001	银白色	18	24
HP135.019.002	金属灰	18	24
HP135.019.004	香槟色 G870	18	24

侧板开孔尺寸

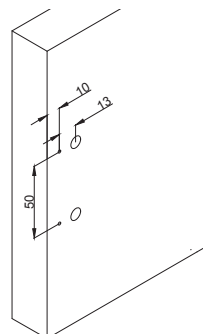
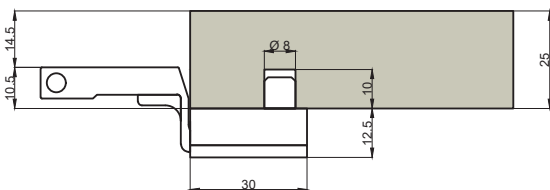


用于25MM厚度侧板的 GLIX 3.0 铰链

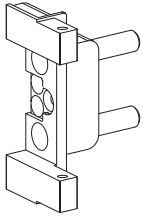


货号	饰面	板厚度 (mm)	包装数量
HP135.019.007	银白色	25	24
HP135.019.008	金属灰	25	24
HP135.019.010	香槟色 G870	25	24

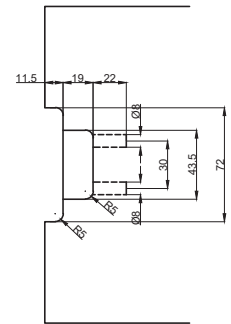
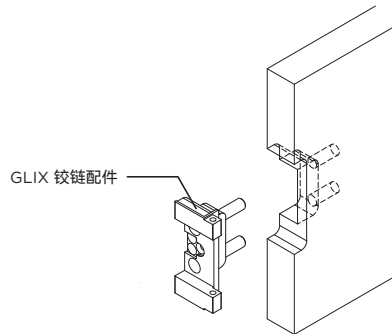
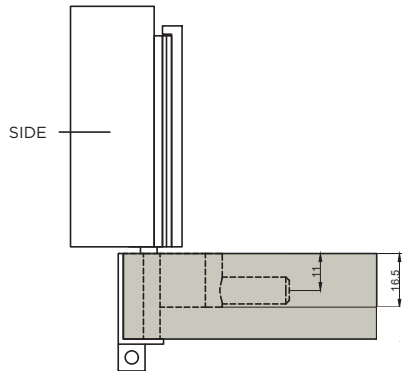
侧板开孔尺寸



GLIX 铰链配件 - 木门插入配件



货号	饰面	板厚度 (mm)	包装数量
HP135.020.001	银白色	18	24
HP135.020.002	金属灰	18	24
HP135.020.004	香槟色 G870	18	24
HP135.020.013	银白色	22	24
HP135.020.014	金属灰	22	24
HP135.020.016	香槟色 G870	22	24
HP135.020.007	银白色	25	24
HP135.020.008	金属灰	25	24
HP135.020.010	香槟色 G870	25	24



_02.3

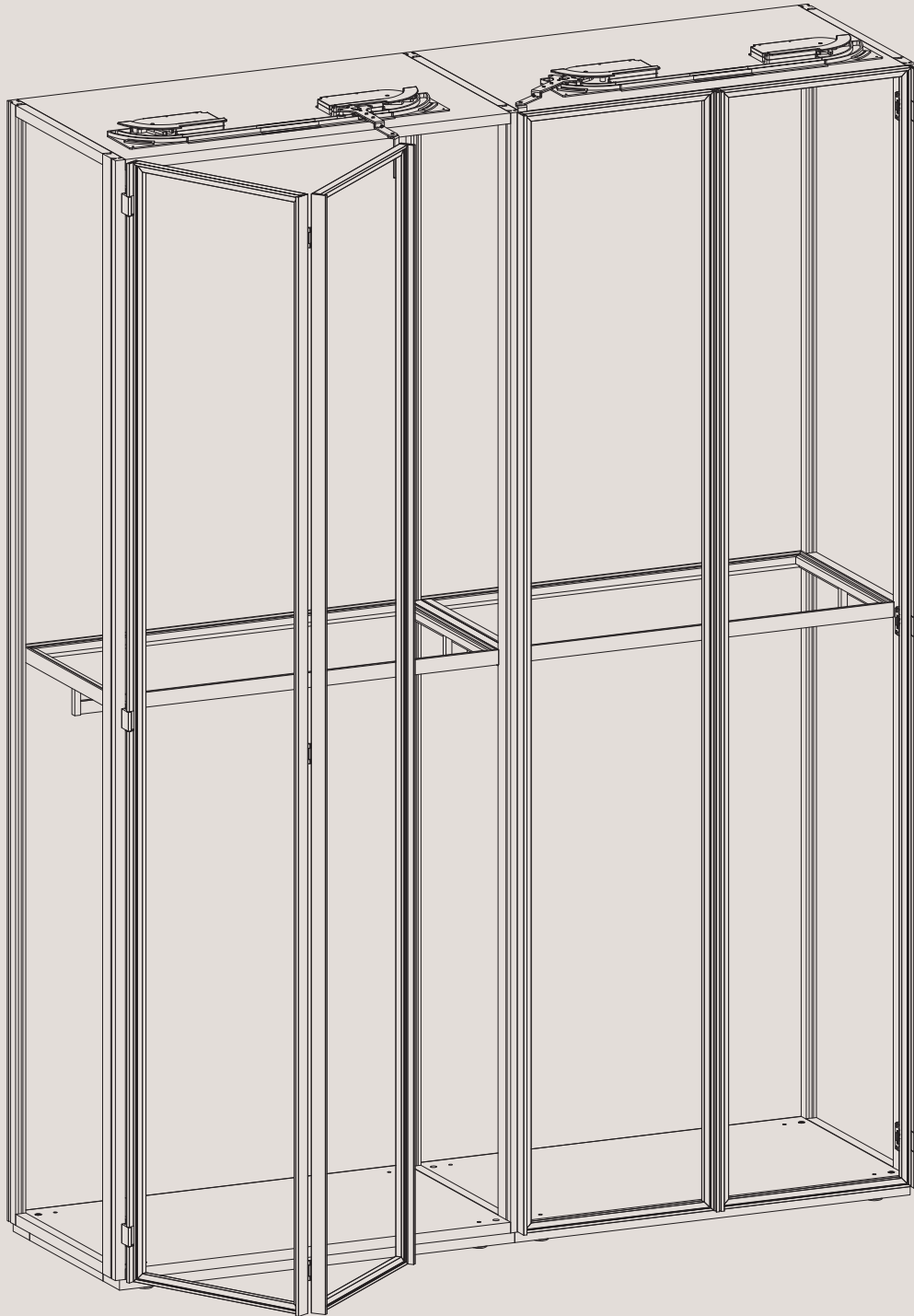
铝折叠门铰链和型材

02.1 LIBUX折叠门五金

02.2 木质折叠门铰链

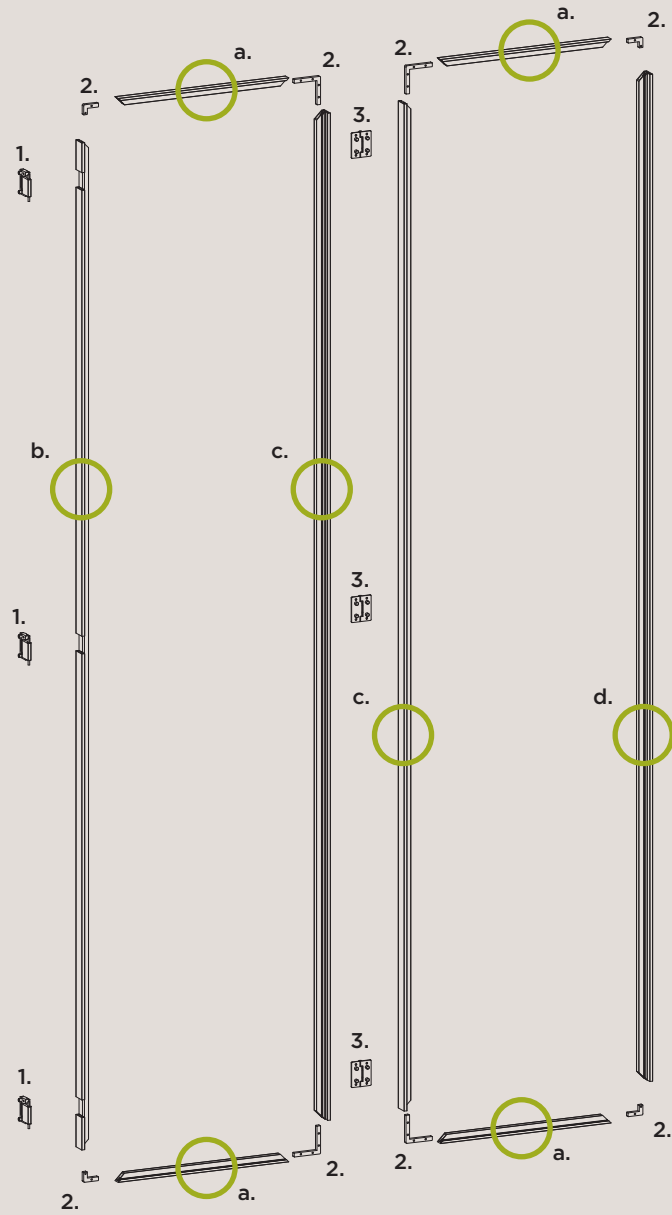
02.3 铝折叠门铰链和型材

铝型材门如何组装:

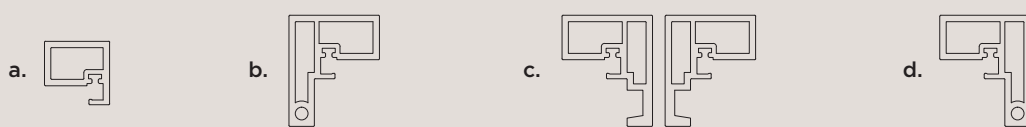


内部视角，内外门

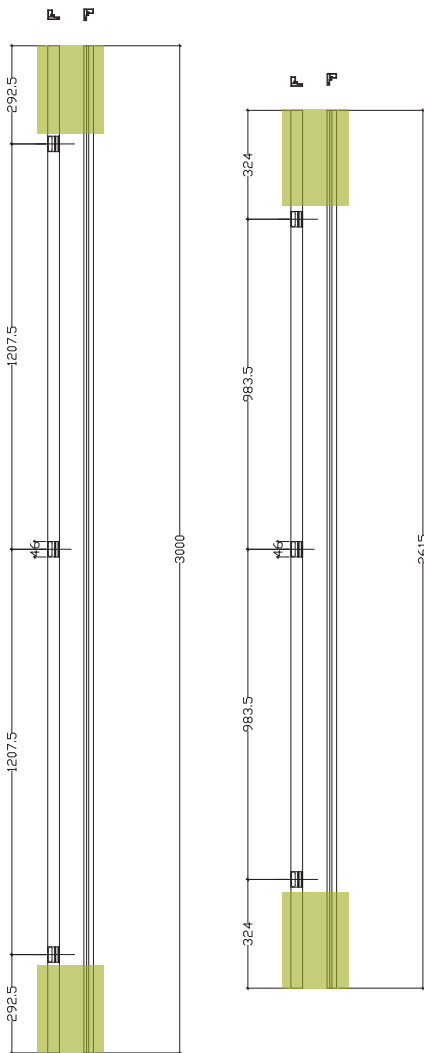
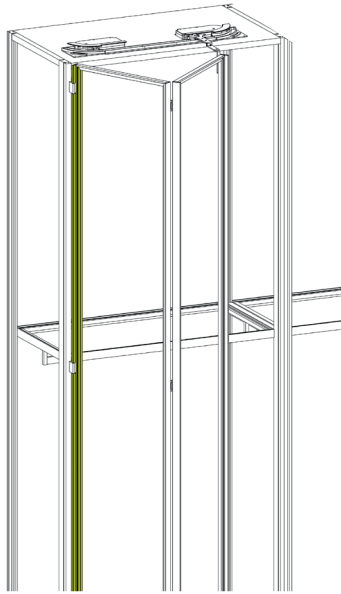
- 1. Glix 3.0 铰链
- 2. 连接配件套装
- 3. 用于折叠开的中央铰链，包含在五金套件中



内外铝门型材

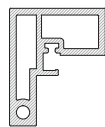


用于LIBUX折叠门缓冲器的可切割铰链型材



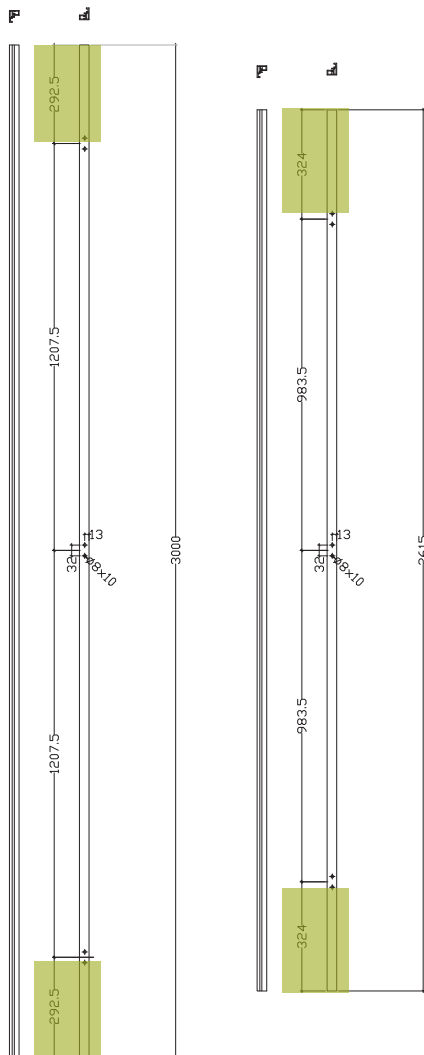
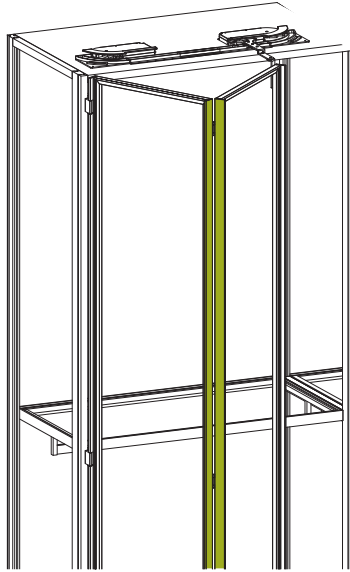
货号	饰面	长度 (mm)	可切割长度 (mm)	包装数量
HP135.022.001	银白色	3000	453	8
HP135.022.002	金属灰	3000	453	8
HP135.022.003	香槟色 G870	3000	453	8
HP135.022.004	银白色	2615	516	8
HP135.022.005	金属灰	2615	516	8
HP135.022.006	香槟色 G870	2615	516	8

包含橡胶垫圈



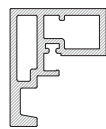
可切割部分

LIBUX折叠门可切割把手型材



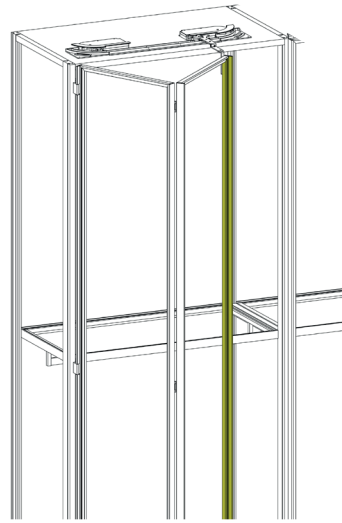
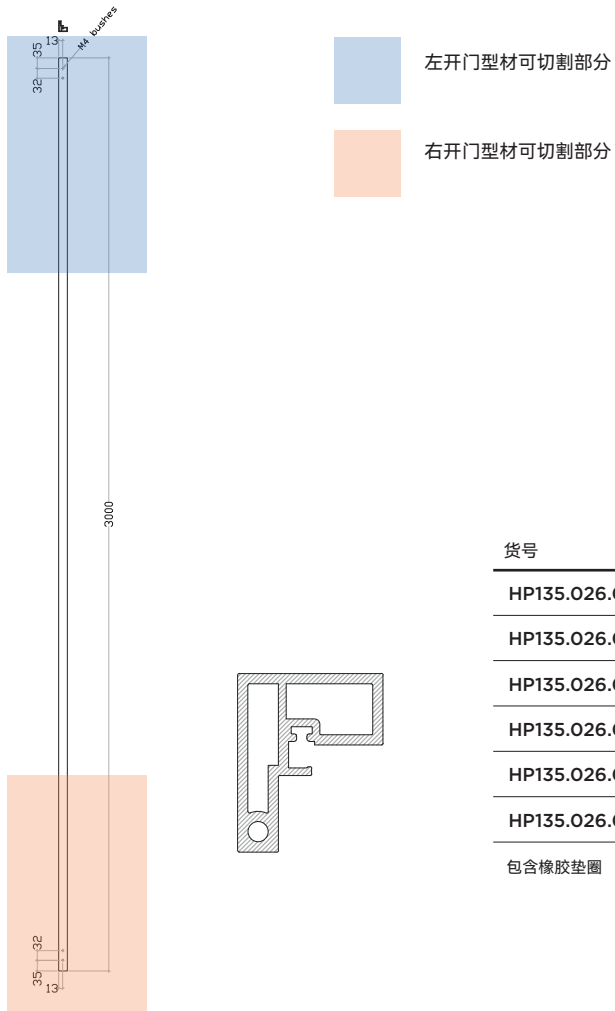
货号	饰面	长度 (mm)	可切割长度 (mm)	包装数量
HP135.024.001	银白色	3000	453	8
HP135.024.002	金属灰	3000	453	8
HP135.024.003	香槟色 G870	3000	453	8
HP135.024.004	银白色	2615	516	8
HP135.024.005	金属灰	2615	516	8
HP135.024.006	香槟色 G870	2615	516	8

包含橡胶垫圈



可切割部分

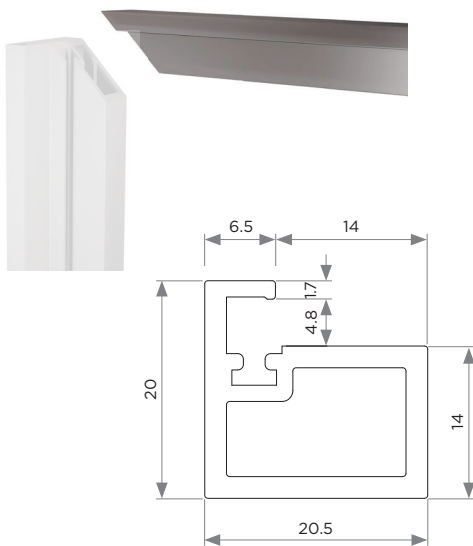
LIBUX折叠门外臂的可切割铰链型材



货号	饰面	长度 (mm)	包装数量
HP135.026.001	银白色	3000	8
HP135.026.002	金属灰	3000	8
HP135.026.003	香槟色 G870	3000	8
HP135.026.004	银白色	2615	8
HP135.026.005	金属灰	2615	8
HP135.026.006	香槟色 G870	2615	8

包含橡胶垫圈

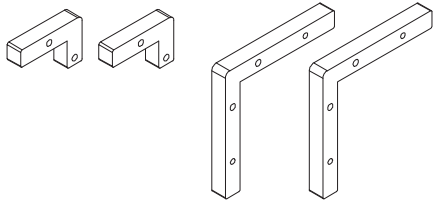
顶部和底部水平型材



货号	饰面	长度 (mm)	包装数量
HP135.011.010	银白色	3000	8
HP135.011.002	金属灰	3000	8
HP135.011.011	香槟色 G870	3000	8

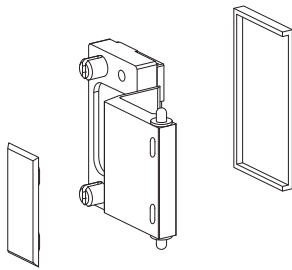
货号	规格	长度 (mm)	包装数量
HP135.004.033	用于型材的橡胶垫圈	2600	26

连接配件套件



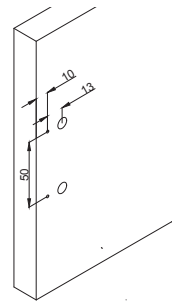
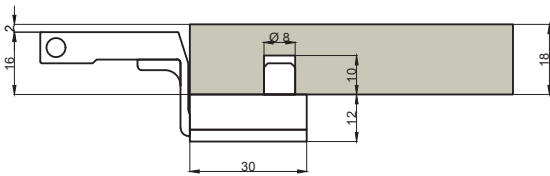
货号	规格	包装数量
HP135.004.034	套件包括2个小连接板、2个大连接板和8个M4x10螺丝	40

用于侧板厚度18MM的 GLIX 3.0 铰链

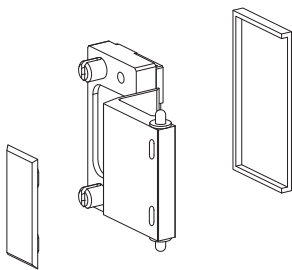


货号	饰面	板厚度 (mm)	包装数量
HP135.019.001	银白色	18	24
HP135.019.002	金属灰	18	24
HP135.019.004	香槟色 G870	18	24

侧板开孔尺寸

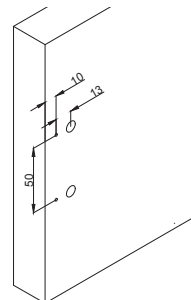
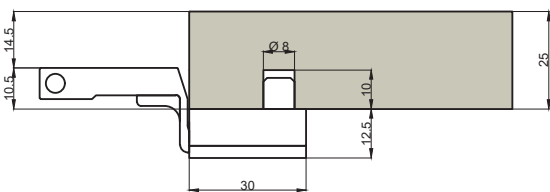


用于侧板厚度25MM的 GLIX 3.0 铰链



货号	饰面	板厚度 (mm)	包装数量
HP135.019.007	银白色	25	24
HP135.019.008	金属灰	25	24
HP135.019.010	香槟色 G870	25	24

侧板开孔尺寸

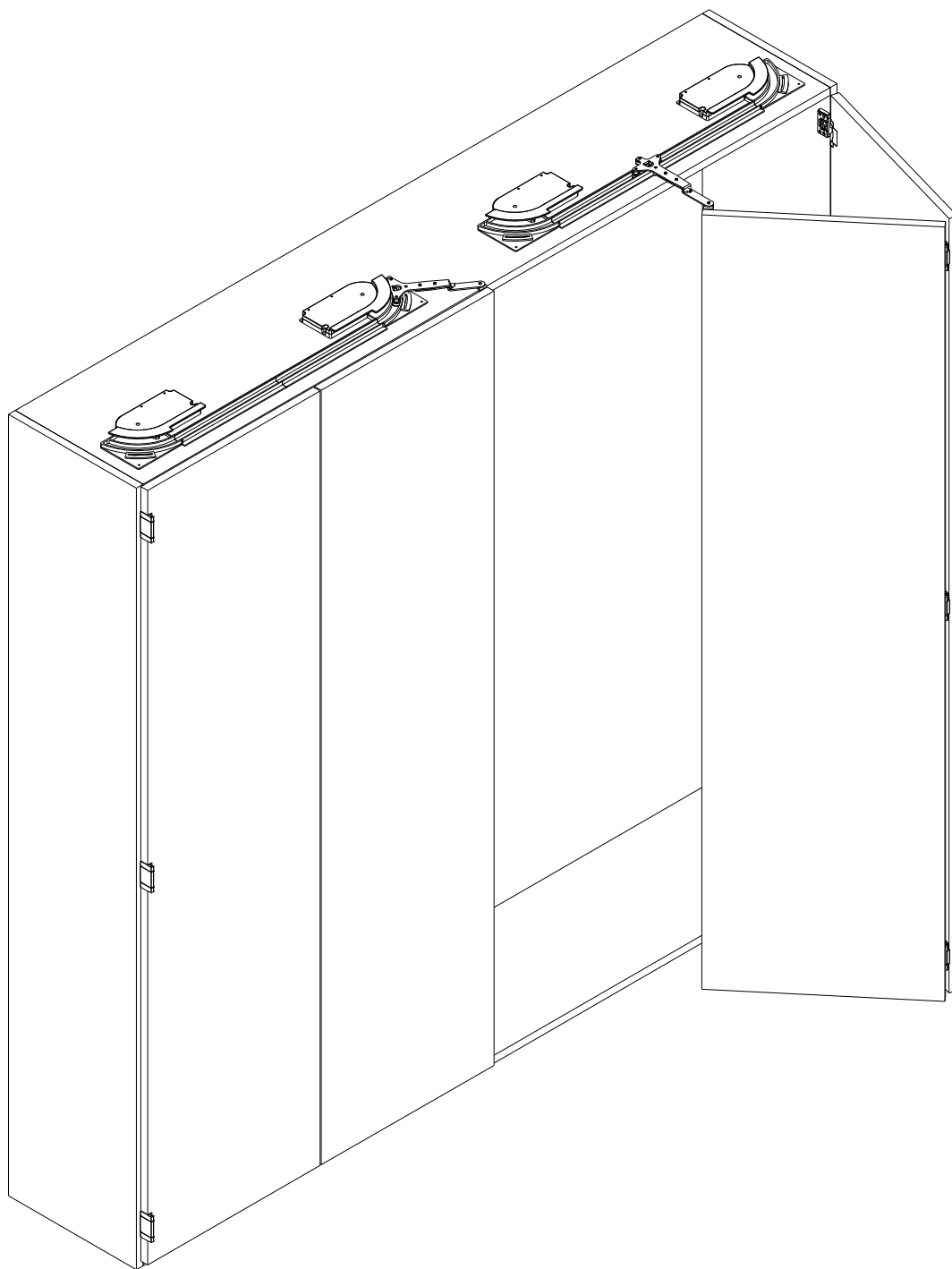


LIBUX

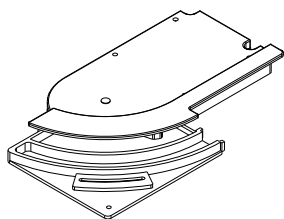
Istruzioni di montaggio/

Assembling instruction

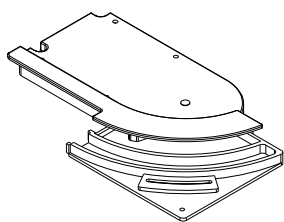
安装指导



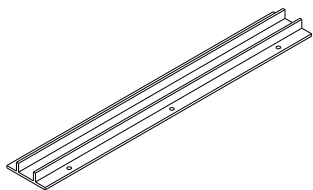
Lista pezzi/Parts list 部件列表



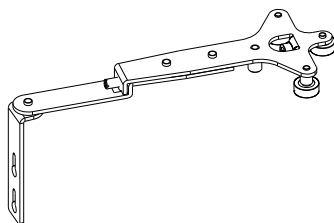
1x



1x



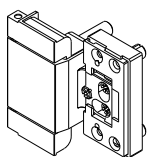
1x



1x

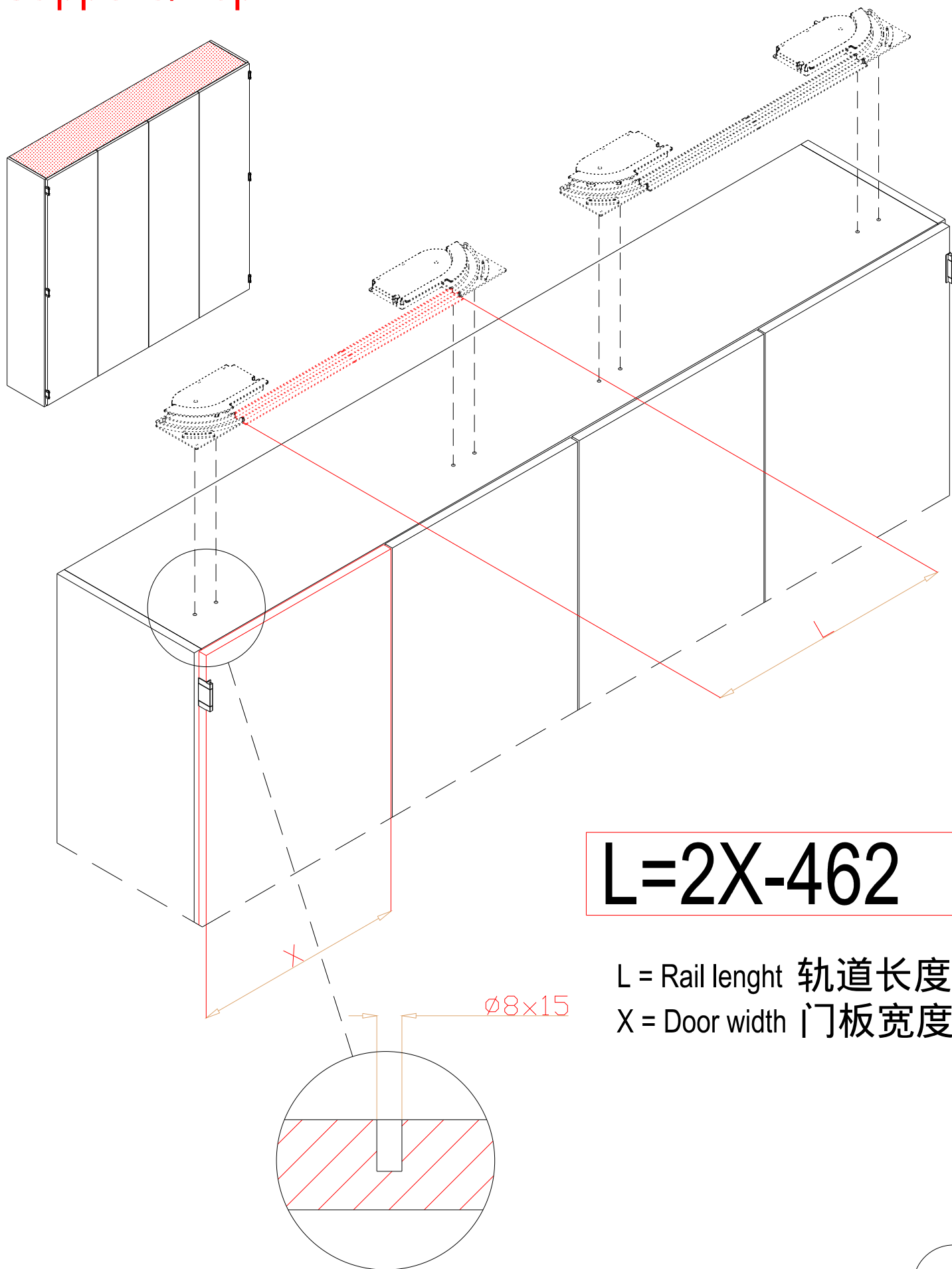


3x



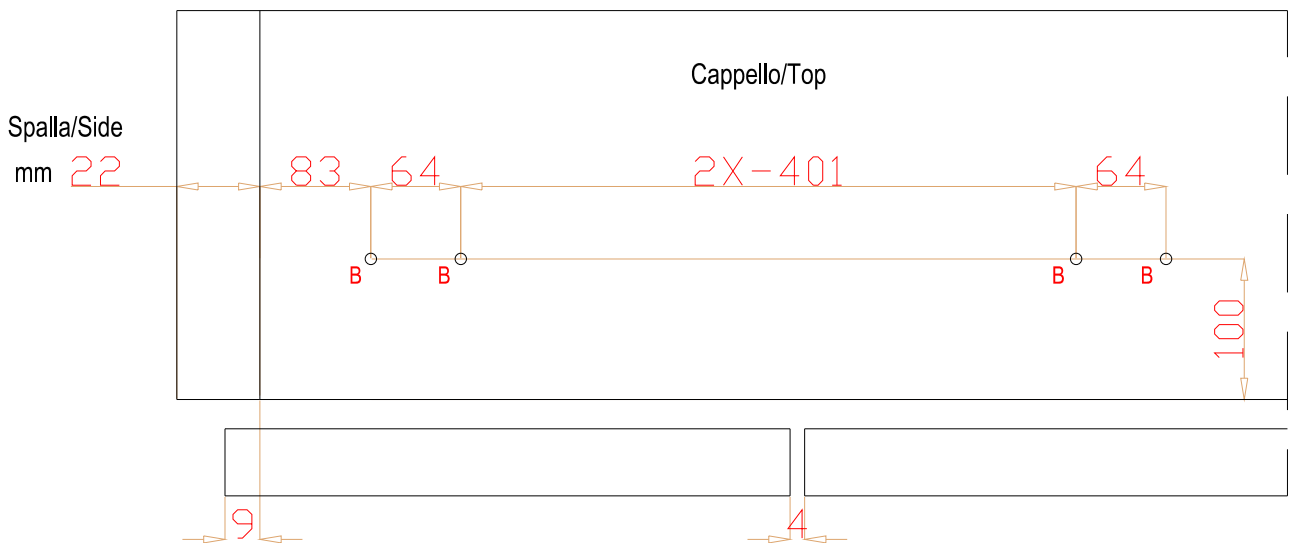
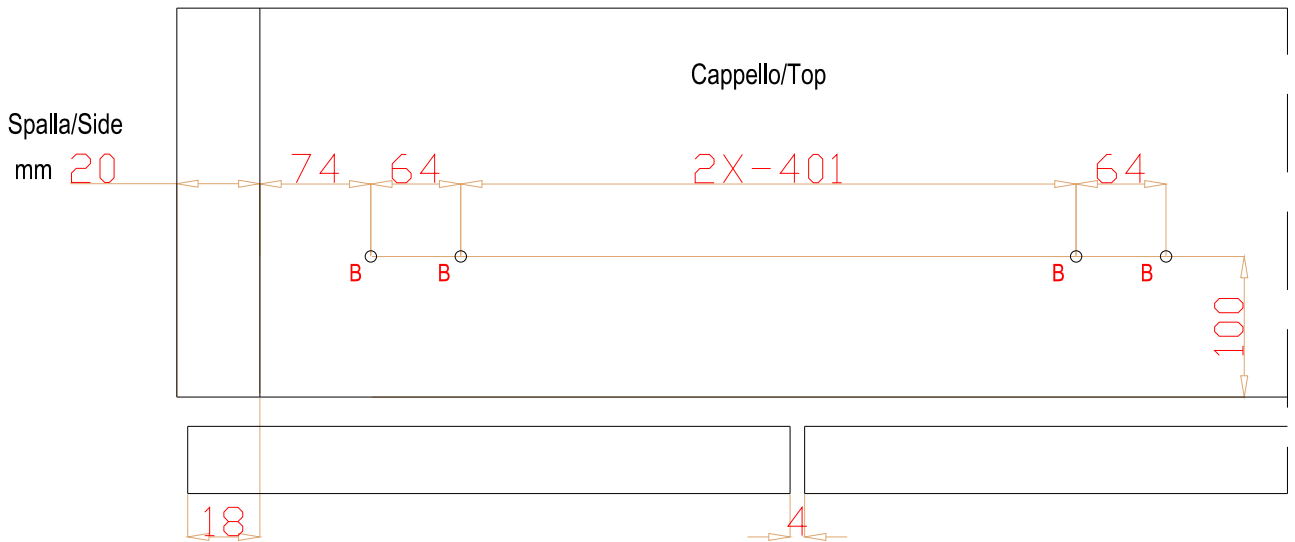
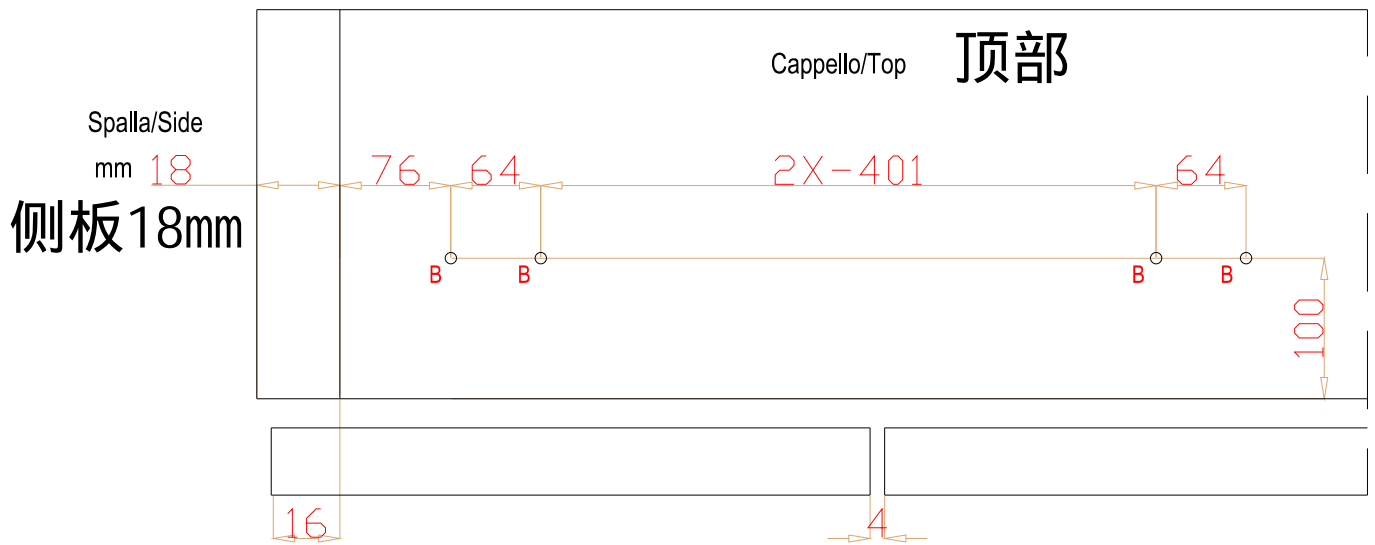
3x

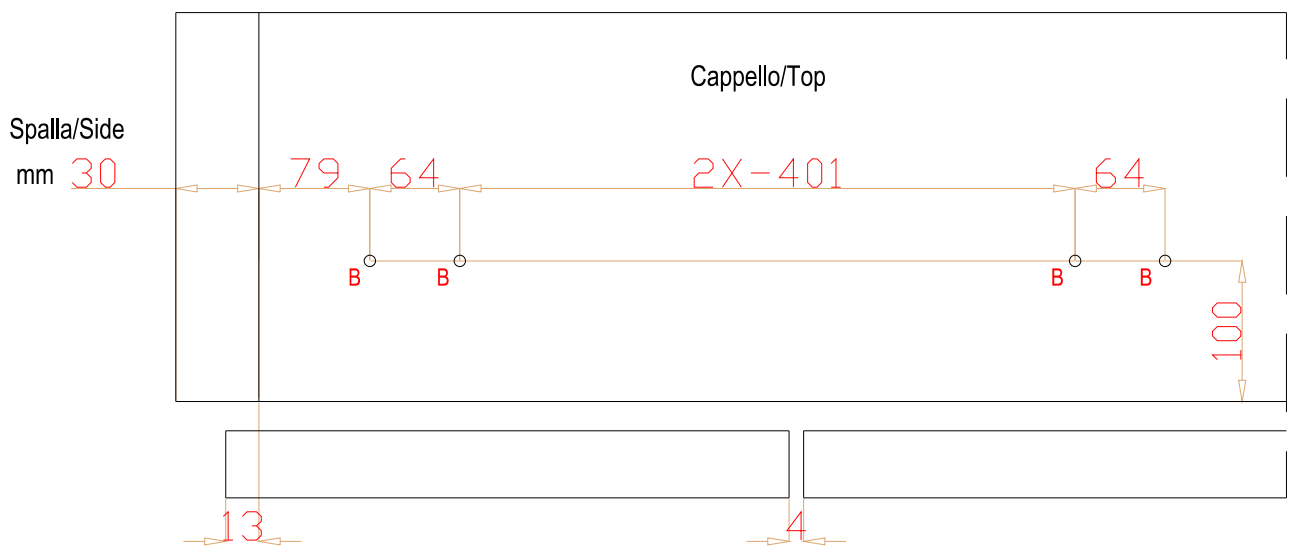
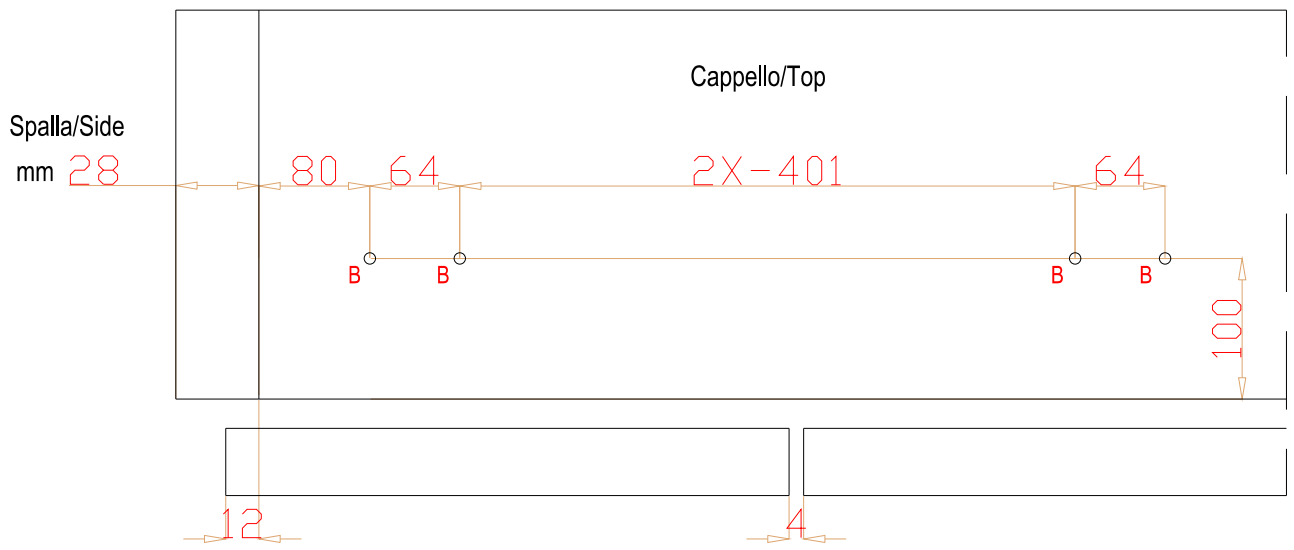
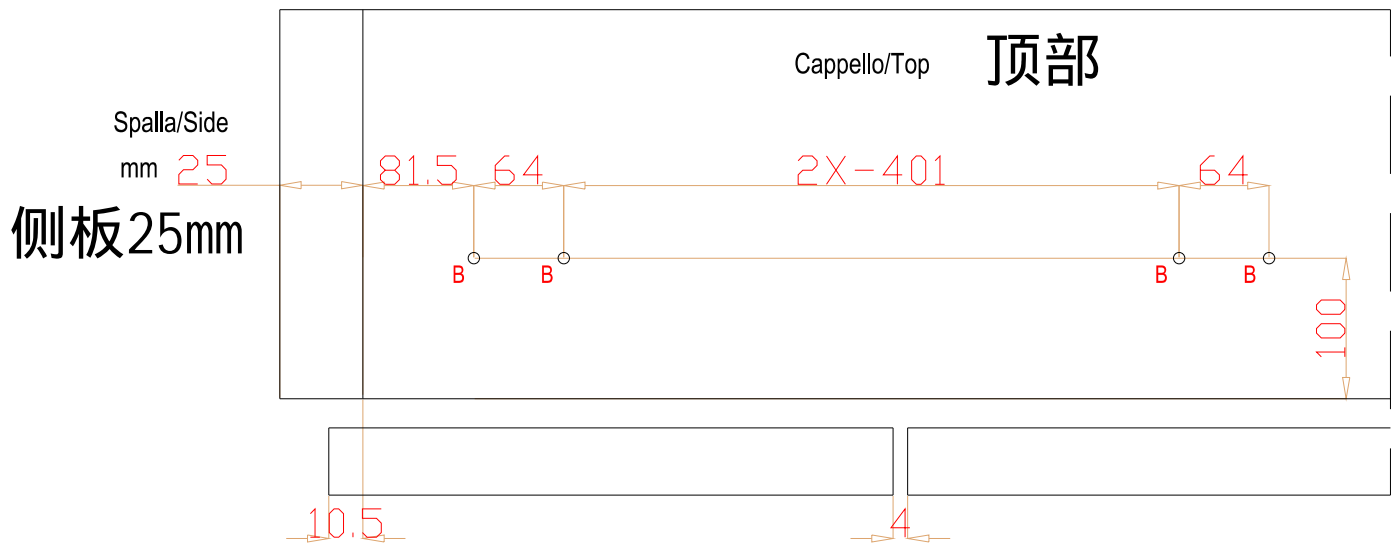
Cappello/Top 顶板



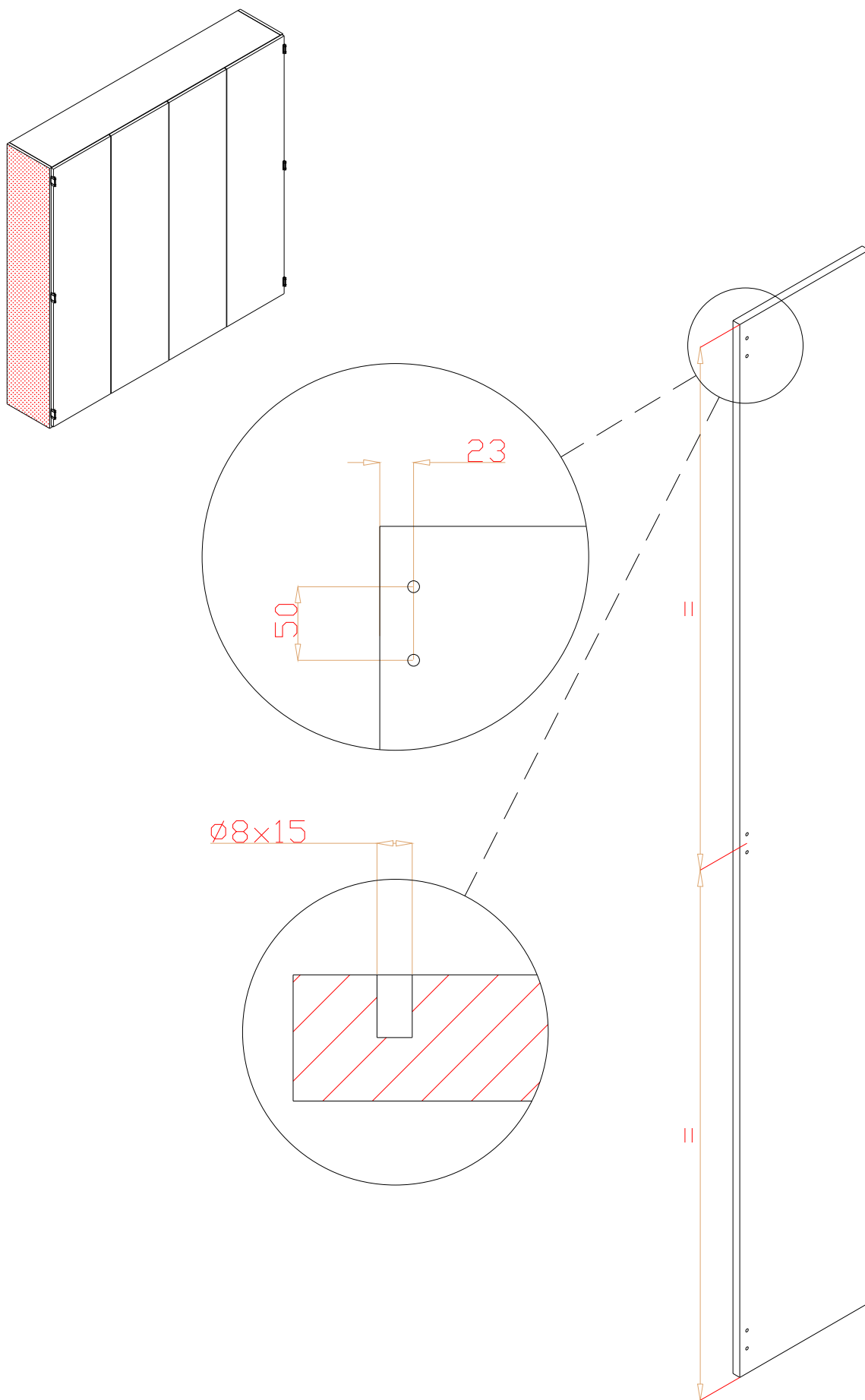
$$L=2X-462$$

L = Rail length 轨道长度
X = Door width 门板宽度

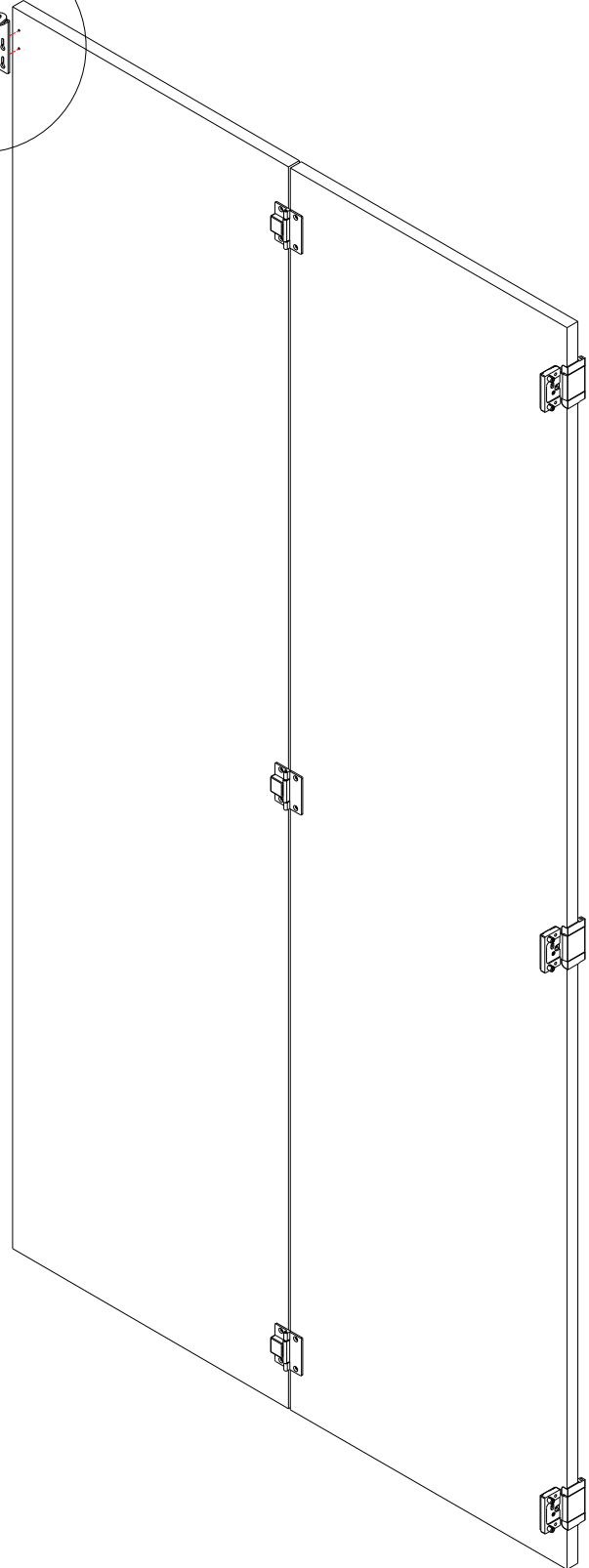
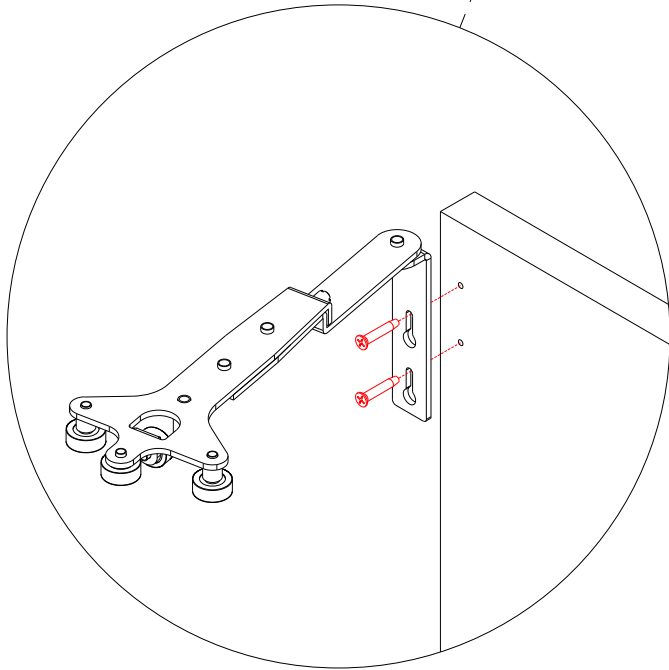
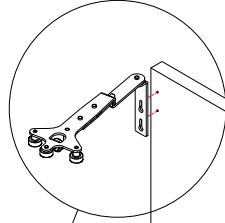
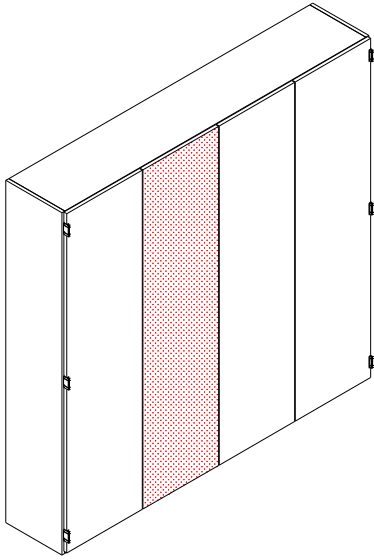




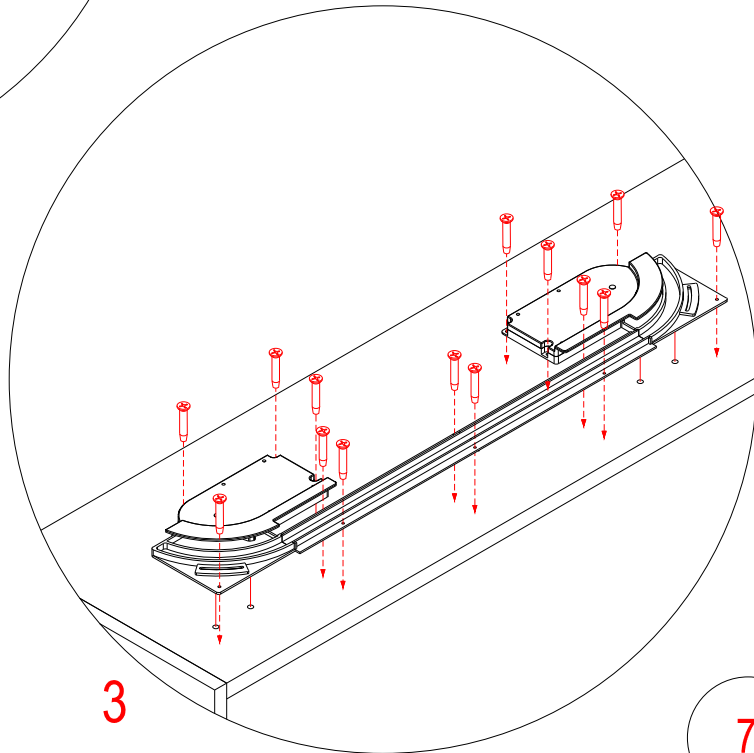
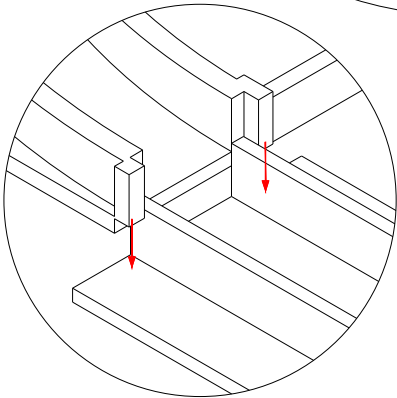
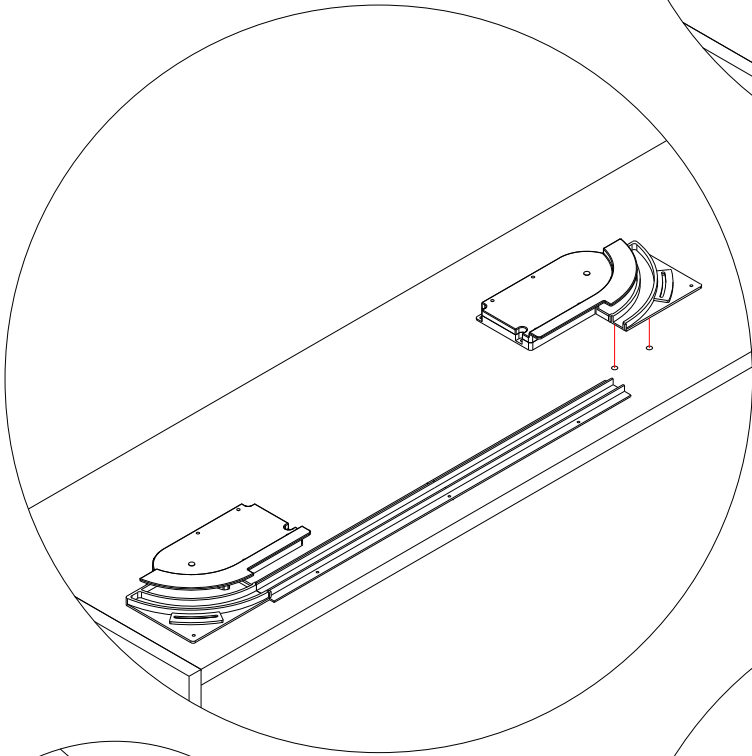
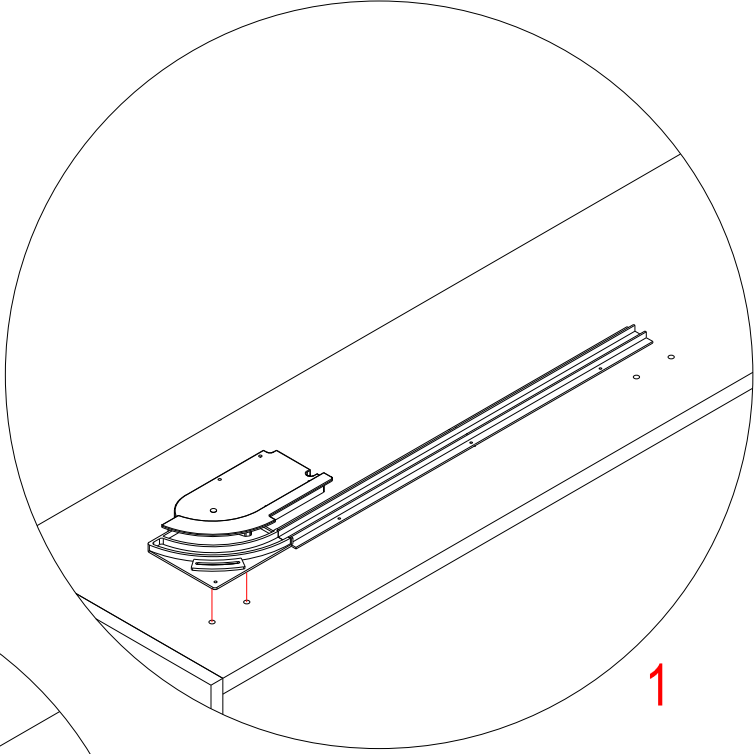
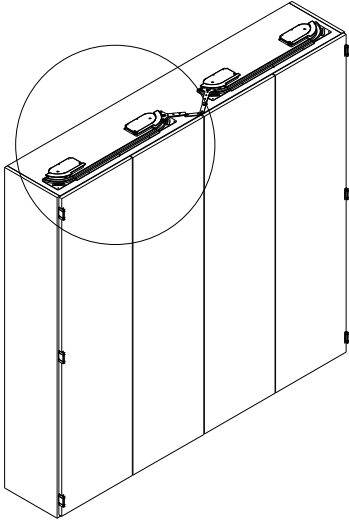
Spalla/Side panel 侧板



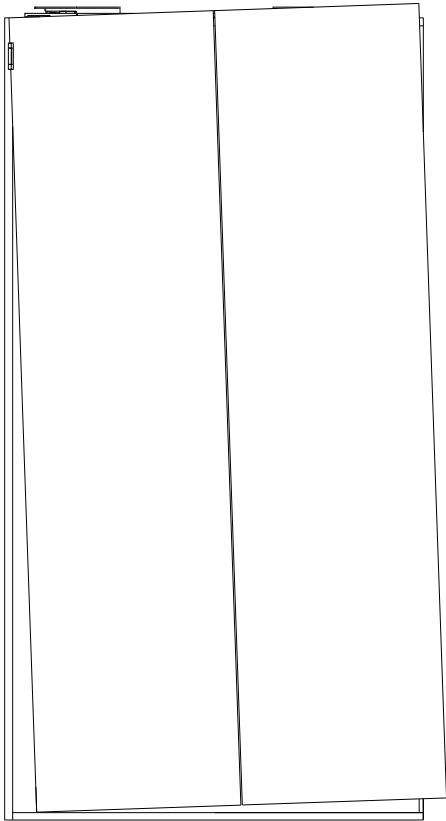
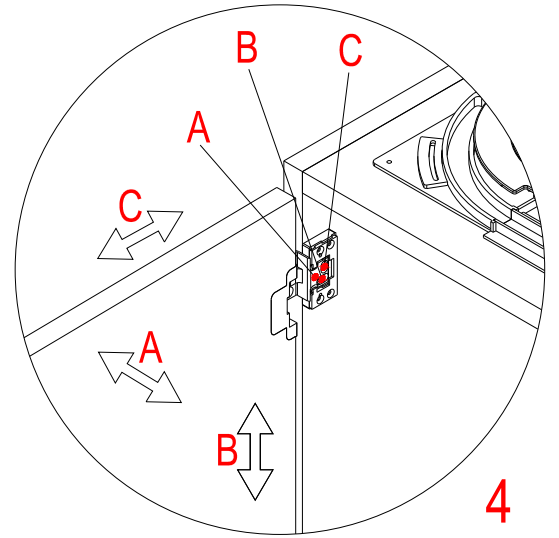
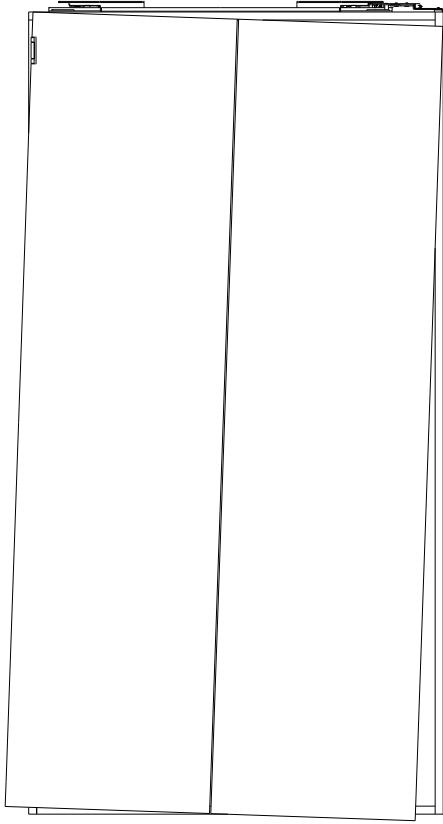
Anta interna/Internal door 门板



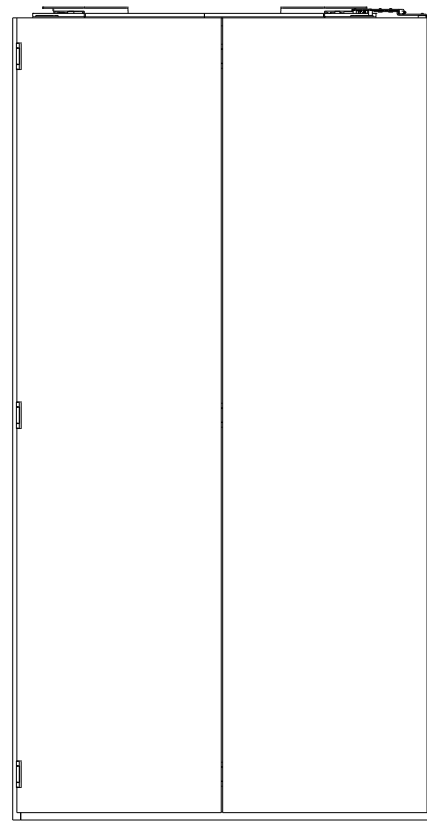
Posizionamento meccanismo/ Mechanism assembling 顶部配件安装



Regolazione ante/ Door adjustment 门板调节

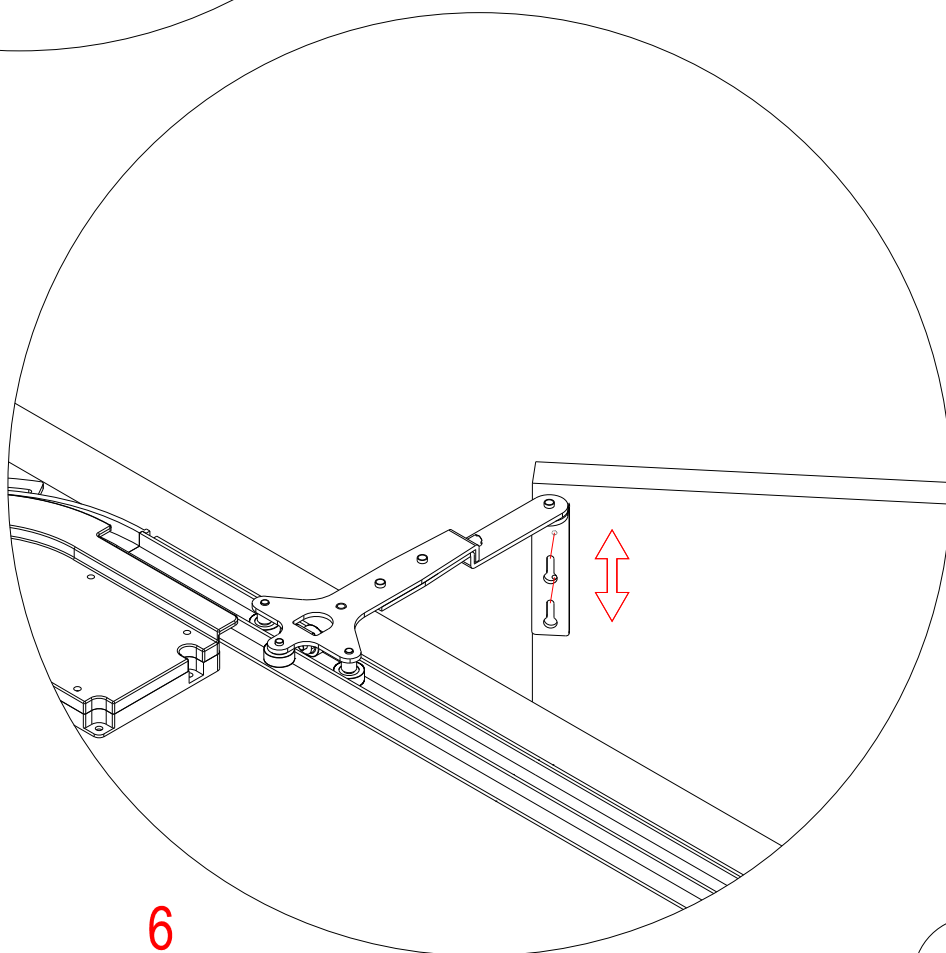
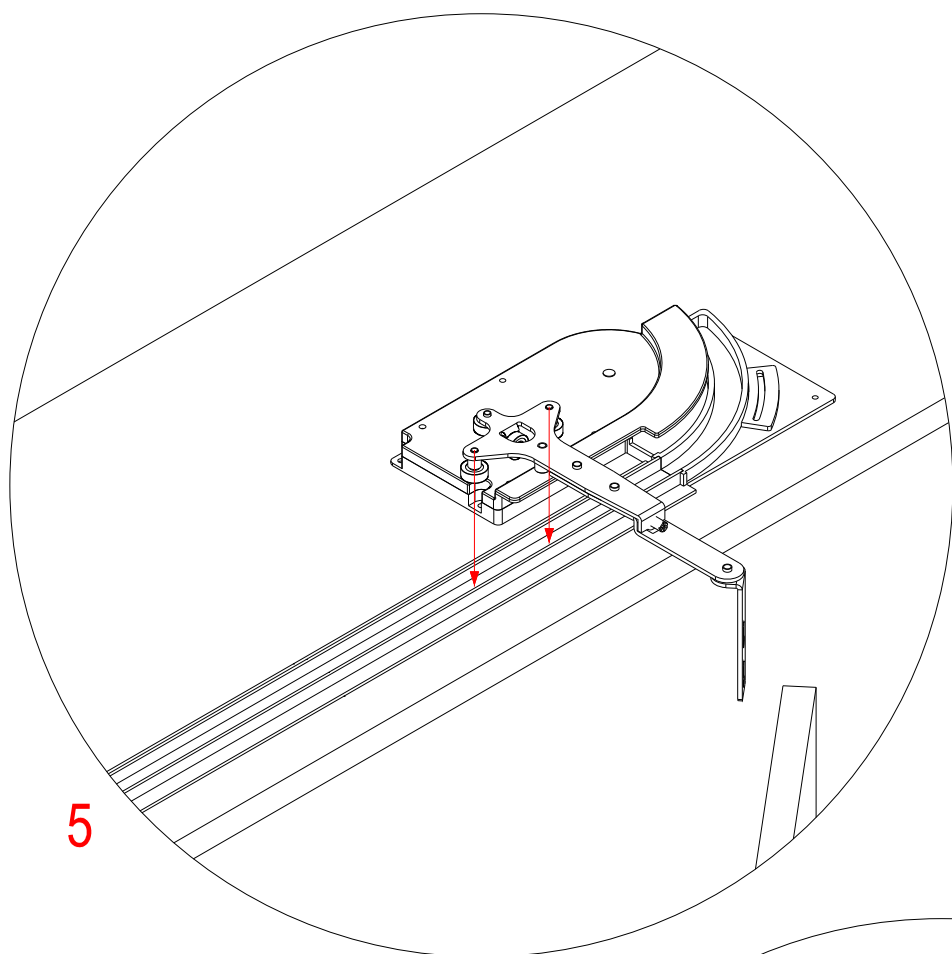


90°



Posizionamento braccetto/Bracket assembling

连接臂安装



Regolazione braccetto/Bracket adjustment

连接臂调节

